

FREEDOM

Kit apertura per ante scorrevoli

Freedom è l'operatore BYOU per cancelli scorrevoli fino a 300 kg. Semplice e facile da installare presenta numerosi punti di forza. La posizione inclinata della centrale di comando, rende semplici ed immediate le operazioni di programmazione, mentre il cablaggio del motore è semplificato dalla possibilità di regolazione dello stesso in altezza e profondità, da dimensioni ridotte e linee ergonomiche.

Dotato di finecorsa elettromeccanici che consentono l'arresto del motore, FREEDOM è caratterizzato da un sistema antischiacciamento con rilevazione amperometrica e dalla possibilità di un funzionamento del sistema in mancanza di energia elettrica tramite batterie perfettamente integrabili nel motore.

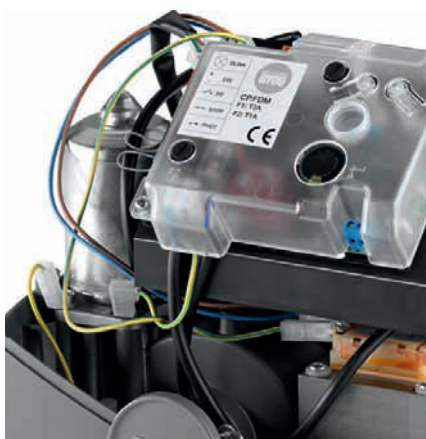
Possibilità di sblocco tramite chiave.

Kit for opening sliding gates

Freedom is the BYOU operator for sliding gates up to 300 kg. Simple and easy to install, it has numerous strong features. The inclined position of the control unit inside the motor makes programming operations simple and immediate, while the motor wiring is simplified by the possibility of adjusting its height and depth, by its compact dimensions and ergonomic lines.

Equipped with electromechanical limit switches that allow stopping of the motor, FREEDOM is characterised by an anti-crushing system with amperometric detection and by the possibility of system operation even in a power cut, thanks to batteries that can be perfectly integrated in the motor.

Possibility of unlocking with a key.





KIT FREEDOM

- 1 Motoriduttore 24 Vdc con centrale e ricevitore incorporati
- 1 Coppia di fotocellule
- 1 Lampeggiante con antenna integrata 433,92 Mhz
- 1 Selettore a chiave
- 2 Trasmettitori 3 canali, 433,92 Mhz
- 1 Tabella segnaletica

KIT FREEDOM

- 1 24 Vdc Operator with control unit and built-in receiver
- 1 Pair of photocells
- 1 24 Vdc Flashing light with built-in aerial
- 1 Key selector
- 2 433,92 Mhz, 3 channels transmitters
- 1 Warning board

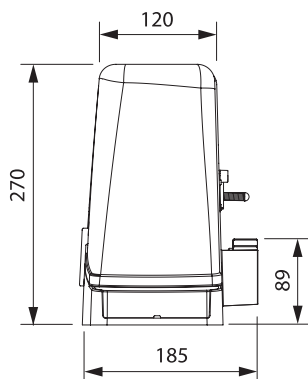
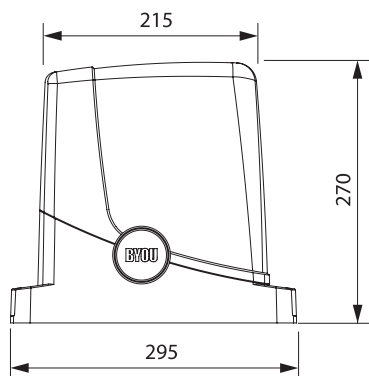


Prezzo / Price € 562,00

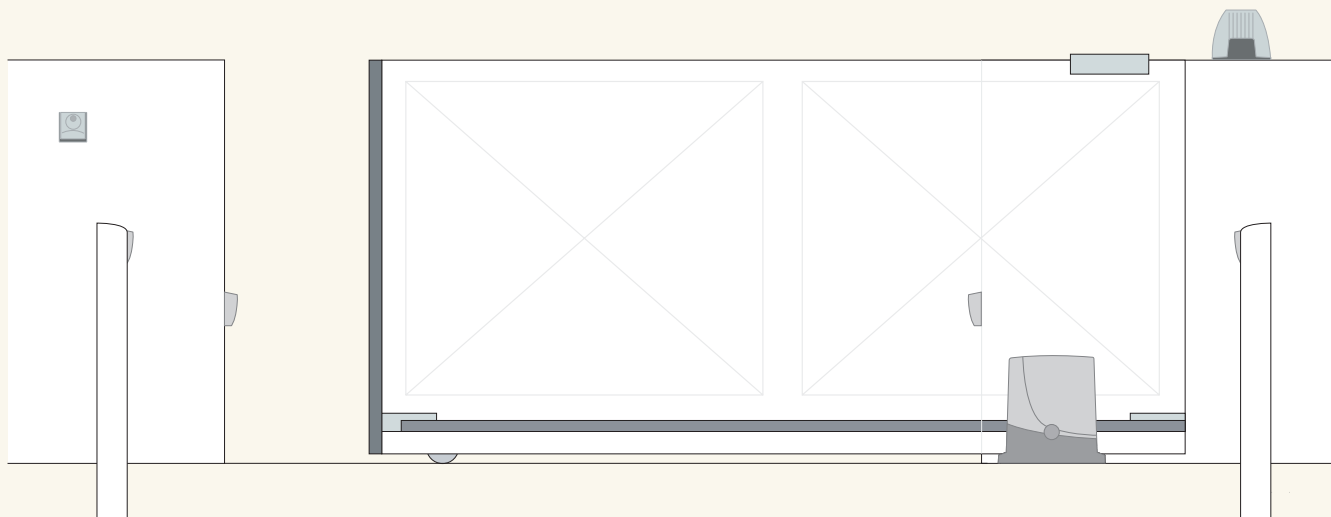
FREEDOM



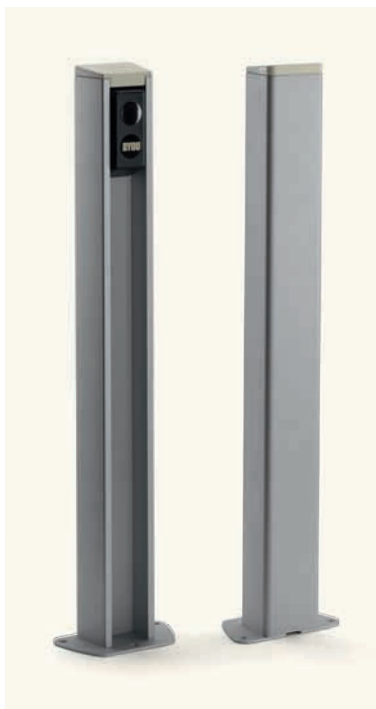
DATI TECNICI / TECHNICAL DATA	FREEDOM
Alimentazione di rete / Power supply	230 Vac
Alimentazione motore / Motor supply	24 Vdc
Potenza assorbita / Absorbed Power	80 W
Corrente max assorbita / Max. absorbed current	0,6 A
Coppia / Torque	9 Nm
Velocità d'apertura / Opening speed	10m/min
Ciclo di lavoro / Operation cycle	uso intensivo / intensive use
Indice di protezione / Protection level	IP 44
Temp. funzionamento / Operating temp.	-20°C/+70°C
Lubrificazione / Lubrication	grasso / grease
Pignone per cremagliera / Driving gear for rack	M4 Z14
Peso max. cancello / Max. Gate weight	300 Kg
Peso / Weight	6,8 Kg



SCHEMA INSTALLAZIONE / INSTALLATION DRAWING



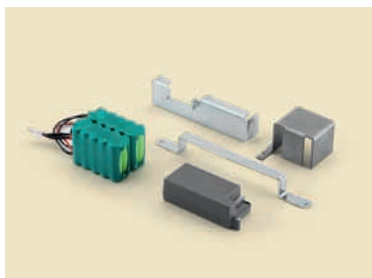
ACCESSORI / ACCESSORIES



C.BY

Coppia di colonnine dotate di fotocellule F.BY e supporto.
Pair of columns with photocells F.BY and support.

Prezzo / Price | € 104,00 Conf. / Pack



Prezzo / Price | € 99,60



R4.BY

Cremagliera in nylon 26x40x1000 mm asolata con viti. Confezione da 4 mt.
Nylon rack 26x40x1000 mm with slots and screws. Pack of 4 metres.

Prezzo / Price | € 68,80 Conf. / Pack

CB.BY

Accessorio per funzionamento in assenza di energia elettrica composto da carica batterie, batterie in nichel-metal-idrato e supporto.

Accessory for operation in the absence of electric power, composed of a battery charger, nickel metal hydrate batteries and support.